

TREKU



Lauki Collection

FICHA TÉCNICA DE PRODUCTO

1901

1/3

Modelo: Lauki

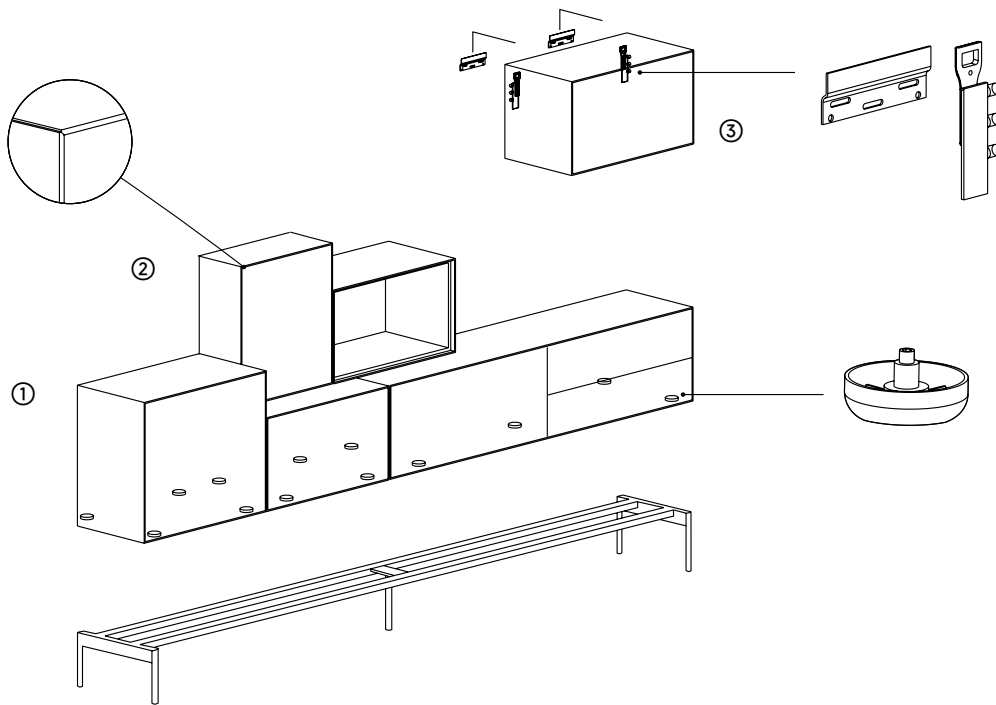
Procedencia: España-Europa (EU)

Diseñadores: Ibon Arrizabalaga

La sutileza estética de esta colección invita a acercarse a ella, tocarla y contemplarla. Un fino marco de medio centímetro envuelve toda la pieza, rodeando en ella a los cajones con apertura push to open, que acaban por dar el toque imaginativo y resolutivo a una pieza fácil de admirar pero complicada de ejecutar.

La colección Lauki está compuesta de múltiples cajas que se pueden colocar en el suelo, apilar entre ellas y colgar a la pared. Además, se ofrecen en una gran cantidad de medidas, acabados y funciones (cajones, puertas, módulos abiertos...). Todo ello permite crear infinidad de configuraciones válidas para cualquier estancia. Por ejemplo, un solo módulo puede ser utilizado como mesilla al lado de una cama o como cajonera para una oficina. Con unos pocos módulos podemos configurar una solución para el recibidor o cualquier otro rincón de la casa. Y con varios módulos podemos configurar un mueble para la televisión, un aparador e incluso una cómoda para la oficina.

1. Configuración



1

Módulos a suelo sobre pequeños pies de plástico o sobre bastidor metálico.

2

Módulos para apilar sobre otros módulos.

3

Módulos para colgar a pared.

2. Materiales

Pies de metal:

Metal: acero recubierto con pintura epoxi con reguladores en altura.

Módulos:

Madera: Tablero aglomerado recubierto de chapa de madera natural. Cantos de chapa de madera. Barnizado en las caras con acrílico curado UV y poliuretano en los cantos.

Lacado: Tablero aglomerado recubierto de DM. Barnizado con fondo UV y laca acrílica.

Clips:

Chapa de acero recubierto con pintura epoxi.

Herraje:

Correderas Hettich y bisagras Blum.

3. Acabados

Exterior:

Maderas Treku
Lacas Treku

Interior:

Maderas Treku
Lacas Treku

4. Mantenimiento

Modo de limpieza, paño húmedo y no utilizar productos químicos.

5. Embalaje y transporte

Todos nuestros materiales van debidamente embalados (carton, espumas y poliespan) y nuestros transportes son los más exigentes para las características de nuestros productos.

6. Instrucciones de montaje

Todos nuestros productos contienen instrucciones de montaje para su correcta instalación.

Ver hoja adjunta.

Los módulos y las cajoneras van montadas de fábrica.

Ante cualquier duda de carácter técnico, no dude en contactar con nuestro departamento técnico.

7. Garantía

Los productos tienen una garantía de 2 años. Siempre y cuando su instalación sea realizada por profesionales del sector y el uso del material sea el adecuado. Treku no se hace responsable de ninguna incidencia surgida por la mala manipulación de los materiales suministrados.

La madera, siendo un producto natural, puede tener pequeñas diferencias de textura, color y dibujo. Treku no se hace responsable de las pequeñas diferencias que pudieran surgir.

Por su origen natural, la madera con el paso del tiempo puede sufrir diferencias de color y textura, por lo cual no podemos asegurar en futuras ampliaciones una homogeneidad de color.